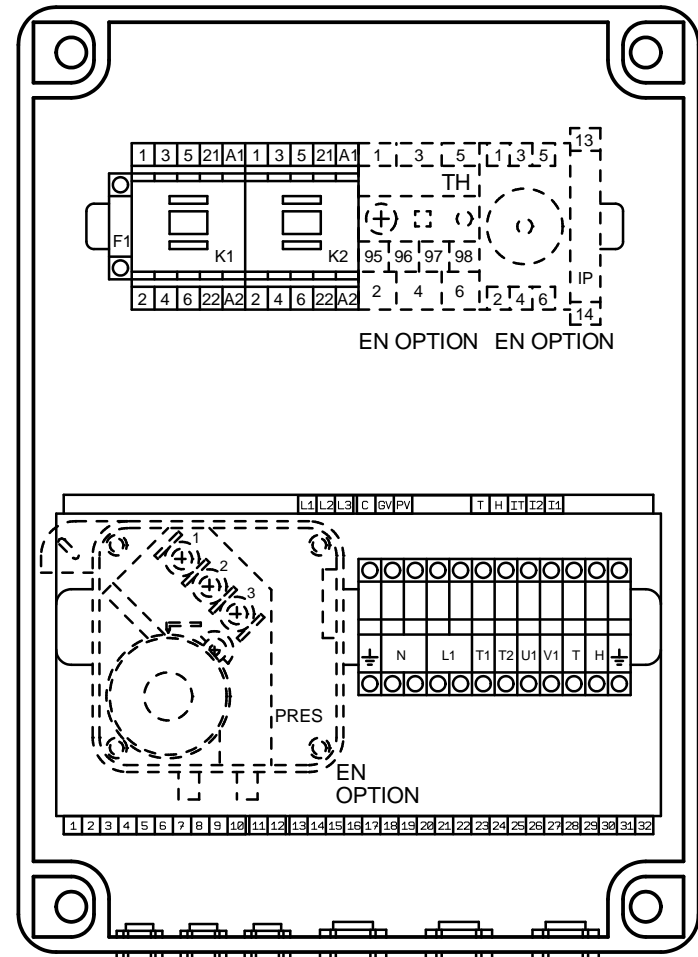


Caractéristiques déclarées

Désignation du modèle	
In max du moteur (A)	
Nombre de vitesses de désenfumage	1

Familie	Désenfumage seul		Désenfumage et confort
Options intégrées	Interrupteur de proximité	Protection thermique	Pressostat

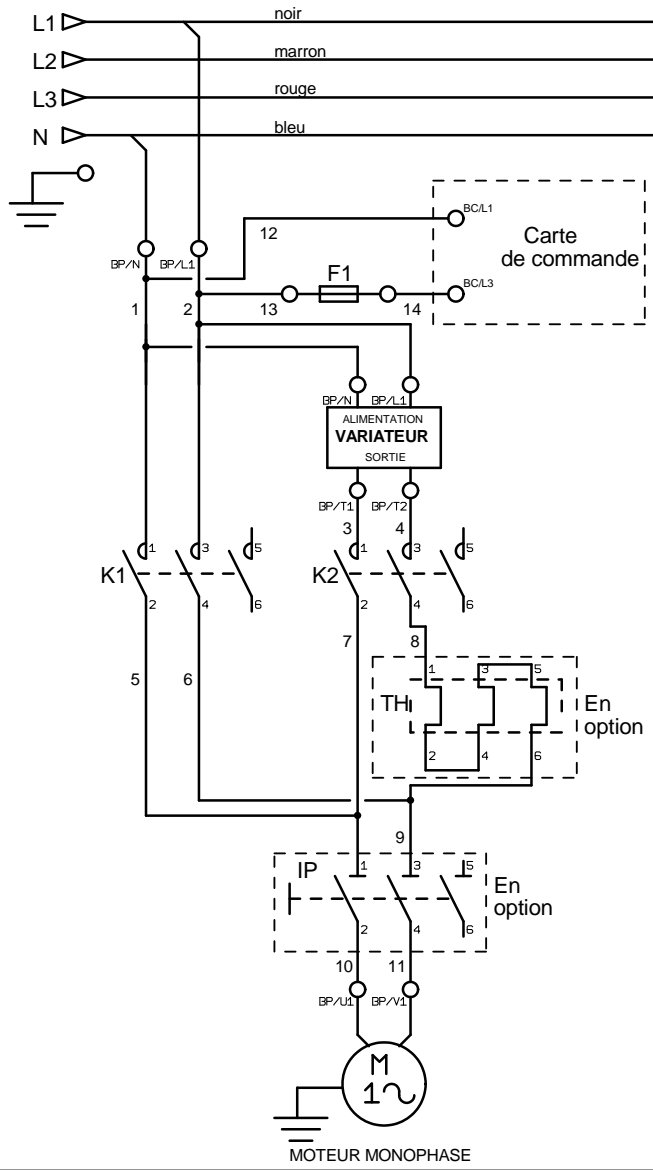


Presse-étoupes pour raccordement d'appareils déportés au coffret
 9 (CMSI, pressostat, contact auxiliaire de l'interrupteur de proximité, ...)

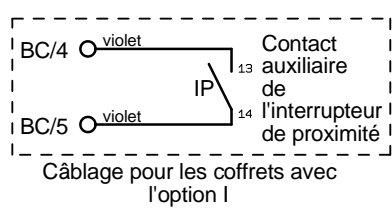
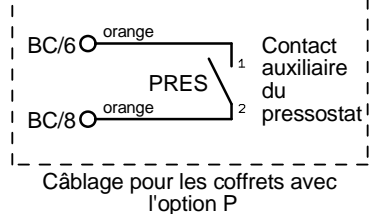
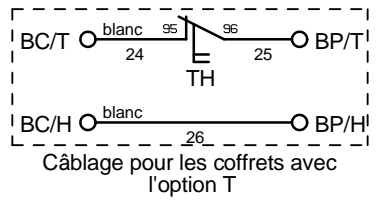
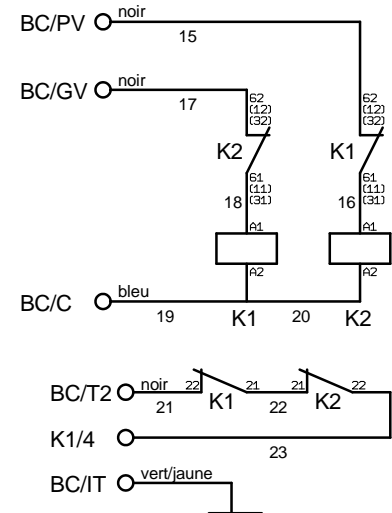
Câble CR1 d'alimentation
 Phase + Neutre + Terre

Câble CR1 d'alim et de retour variateur
 Phase + Neutre + Terre

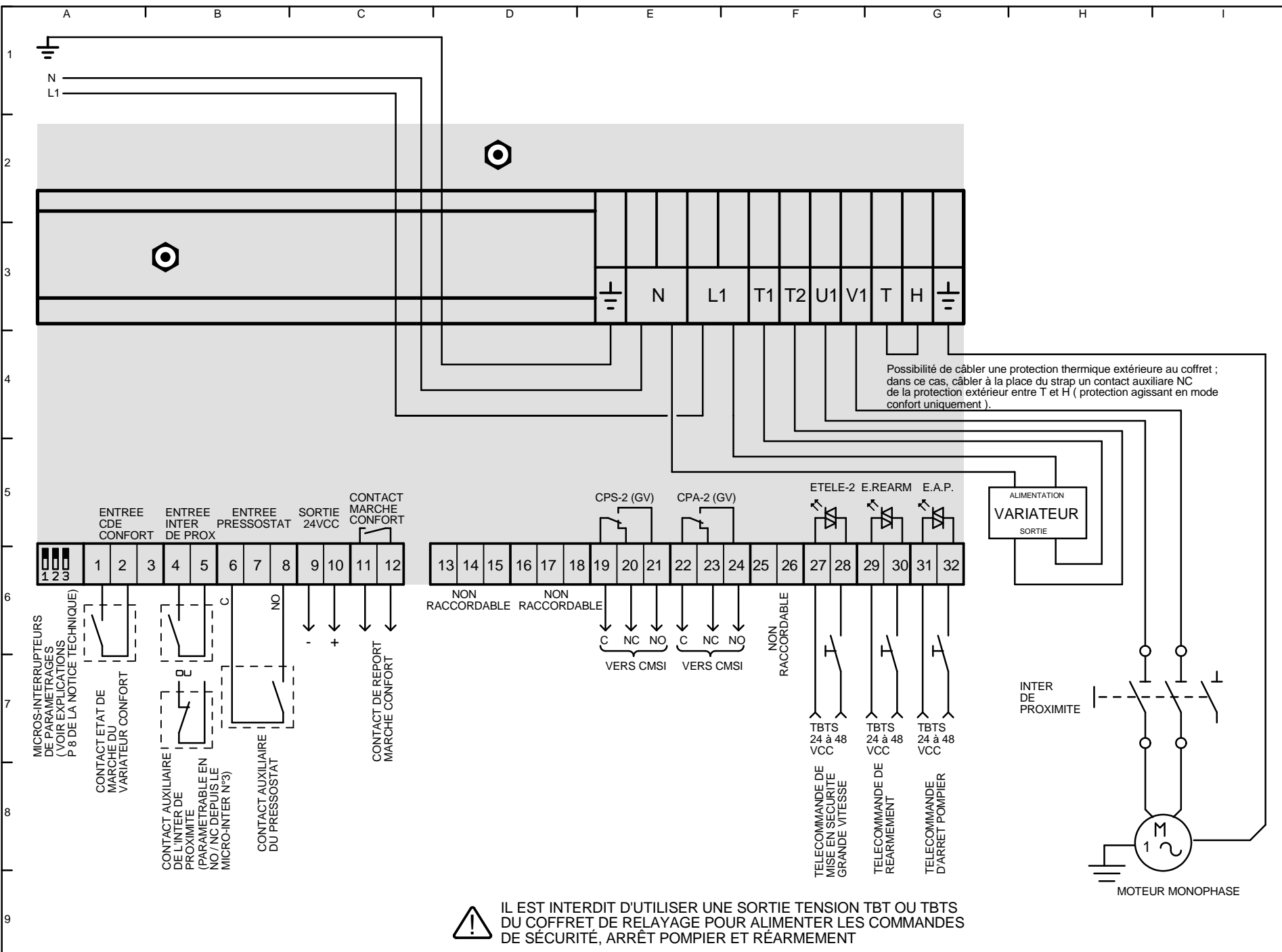
Câble CR1 de raccordement du moteur
 Phase + Neutre + Terre



BC: bornier débrochable de la carte de commande
 BP: bornier de raccordement de la partie puissance



CHEMIN INFORMATIQUE : /dossier technique/notice et schémas	ECHELLE	MATERIE :	NC	UNITE	FOLIO
	NOM DU DOCUMENT : SCHEMONV		NC	NC	1/2
DESIGNATION					
SCHEMA DE RACCORDEMENT POUR COFFRET DE RELAYAGE CONTROLVENT GAMME " MONO - CV "					
VERIFIE PAR	D.B.	D.B.	D.B.	D.B.	D.B.
DESSINE PAR	D.B.	V.R.	V.R.	V.R.	V.R.
DESIGNATION	Modif schéma	Modif schéma	Modif schéma	Adresse	Modif schéma
DATE	02/12/04	09/12/05	19/09/07	13/01/09	02/01/14
INDICE	B	C	D	E	F
SPECITECH AUTOMATISME 6 allée Nicolas Appert 31250 REVEL TEL : 05.34.66.62.41 FAX : 05.61.24.93.25 info@specitech-automatisme.fr www.specitech-automatisme.fr					



! IL EST INTERDIT D'UTILISER UNE SORTIE TENSION TBT OU TBTS DU COFFRET DE RELAYAGE POUR ALIMENTER LES COMMANDES DE SÉCURITÉ, ARRÊT POMPIER ET RÉARMEMENT

NB: les bornes à raccorder étant spécifiques à chaque coffret, se référer à la notice d'utilisation p5

SPECITECH AUTOMATISME 6 allée Nicolas Appert 31250 REVEL TEL : 05.34.66.62.41 FAX : 05.61.24.93.25 info@specitech-automatisme.fr www.specitech-automatisme.fr		INDICE	DATE	DESIGNATION	DESSINE PAR	VERIFIE PAR	CHEMIN INFORMATIQUE : /dossier technique/notice et schémas
B	02/12/04	Modif schéma	D.B.	D.B.	D.B.	NOM DU DOCUMENT : SCHEMONV	ECHELLE NC
C	09/12/05	Modif schéma	V.R.	V.R.	V.R.	DESIGNATION	UNITE NC
D	19/09/07	Modif schéma	V.R.	V.R.	V.R.	SCHEMA DE RACCORDEMENT POUR COFFRET DE RELAYAGE CONTROLVENT GAMME " MONO -CV "	FOLIO NC
E	13/01/09	Adresse	V.R.	V.R.	V.R.		
F	02/01/14	Modif schéma	V.R.	V.R.	V.R.		2/2