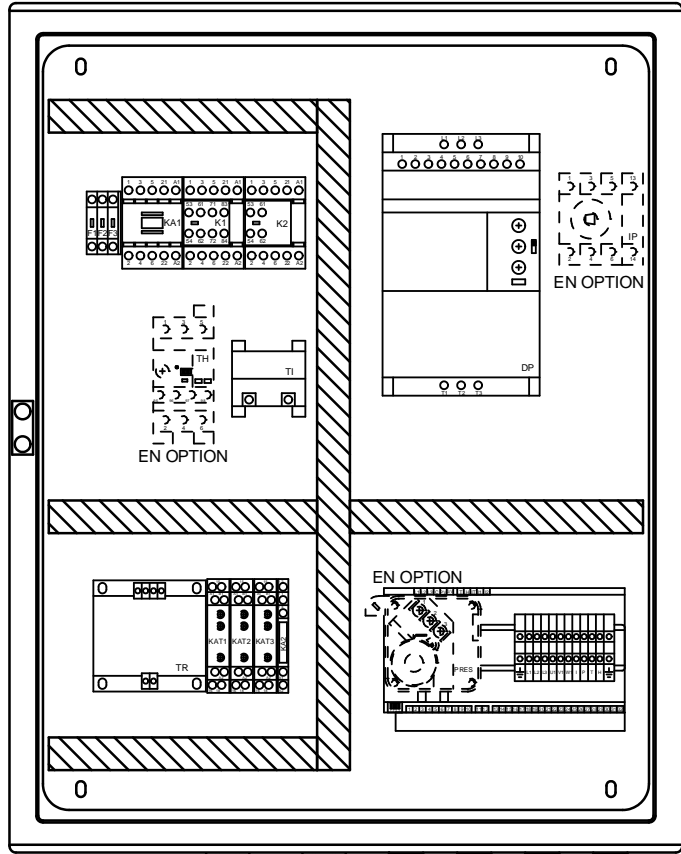


# Caractéristiques déclarées

Désignation du modèle	
In max du moteur (A)	
Nombre de vitesses de désenfumage	<b>1</b>

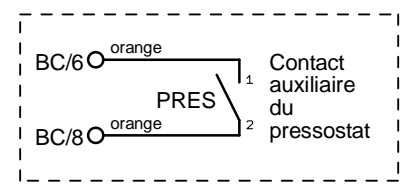
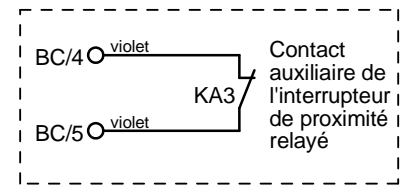
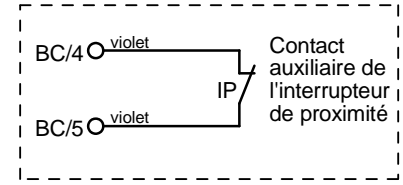
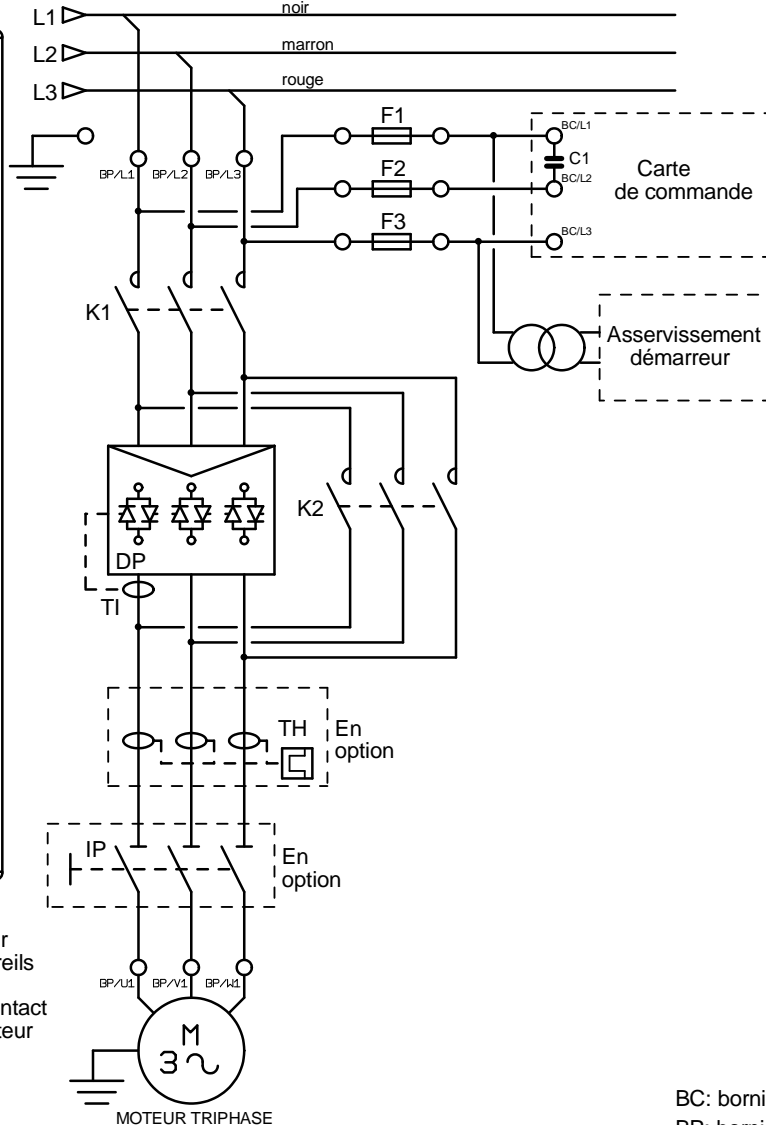
Familie	Désenfumage seul		Désenfumage et confort
	Interrupteur de proximité	Protection thermique	Pressostat
Options intégrées			



Câble CR1 d'alimentation 3 Phases + Terre

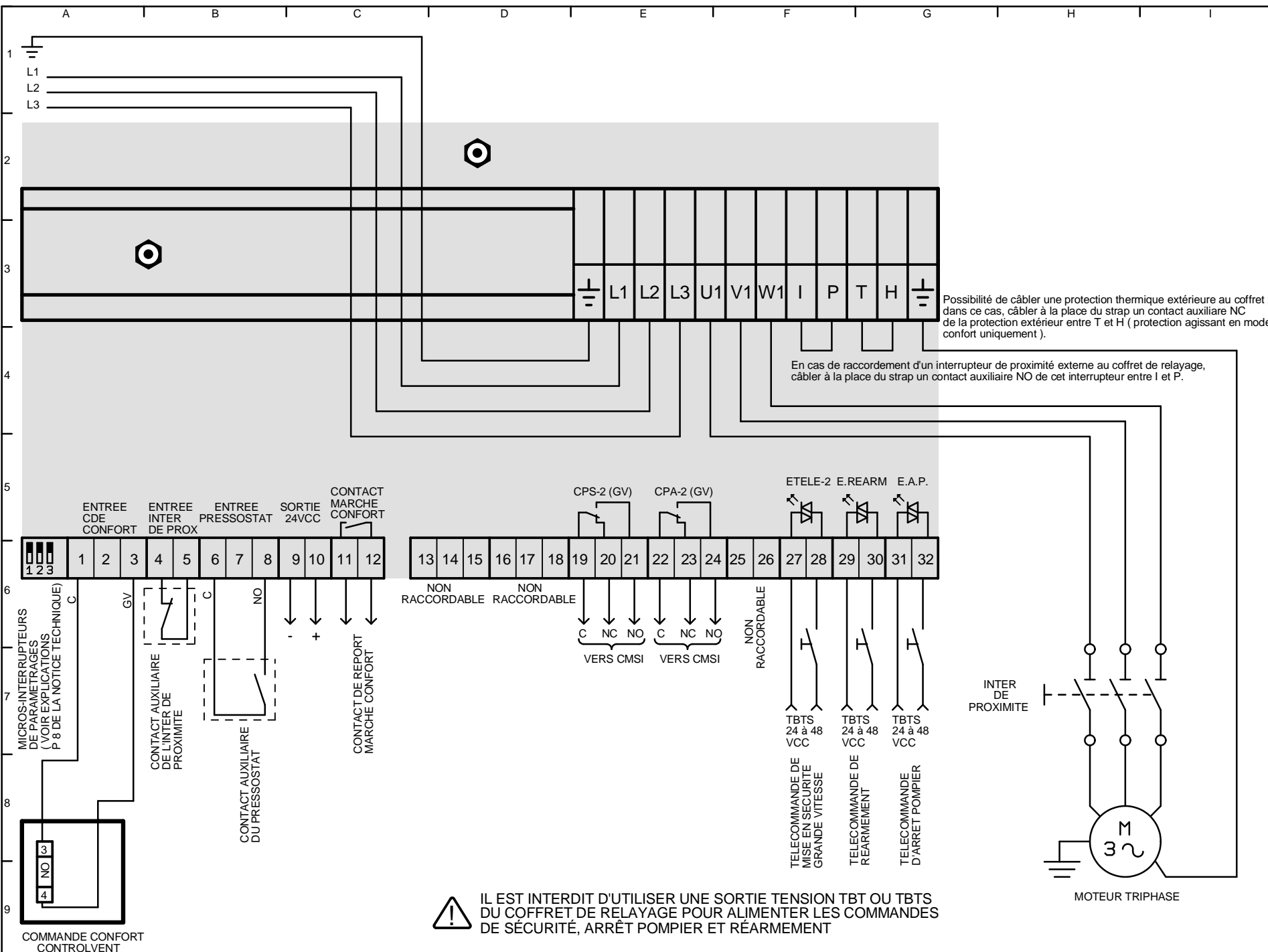
Câble CR1 de raccordement du moteur 6 Phases + Terre

Presse-étoupes pour raccordement d'appareils déportés au coffret (CMSI, pressostat, contact auxiliaire de l'interrupteur de proximité, ...)



BC: bornier débrochable de la carte de commande  
BP: bornier de raccordement de la partie puissance

CHEMIN INFORMATIQUE : /dossier technique/notice et schémas	ECHELLE	
	NC	1/2
NOM DU DOCUMENT : SCHTRID	DESIGNATION	
MATIERE :	SCHEMA DE RACCORDEMENT POUR COFFRET DE RELAYAGE CONTROLVENT GAMME "TRI-D"	
VERIFIE PAR :	D.B.	D.B.
DESSINE PAR :	V.R.	V.R.
DESIGNATION	Création	Modif schéma
DATE	10/04/08	19/05/08
INDICE	A	B
	C	D
SPECITECH AUTOMATISME 6 allée Nicolas Appert 31250 REVEL TEL : 05.34.66.62.41 FAX : 05.61.24.93.25 info@specitech-automatisme.fr www.specitech-automatisme.fr		



Possibilité de câbler une protection thermique extérieure au coffret ; dans ce cas, câbler à la place du strap un contact auxiliaire NC de la protection extérieure entre T et H (protection agissant en mode confort uniquement).

En cas de raccordement d'un interrupteur de proximité externe au coffret de relayage, câbler à la place du strap un contact auxiliaire NO de cet interrupteur entre I et P.

**IL EST INTERDIT D'UTILISER UNE SORTIE TENSION TBT OU TBTS DU COFFRET DE RELAYAGE POUR ALIMENTER LES COMMANDES DE SECURITE, ARRÊT POMPIER ET RÉARMEMENT**

NB: les bornes à raccorder étant spécifiques à chaque coffret, se référer à la notice d'utilisation p5

SPECITECH AUTOMATISME 6 allée Nicolas Appert 31250 REVEL TEL : 05.34.66.62.41 FAX : 05.61.24.93.25 info@specitech-automatisme.fr www.specitech-automatisme.fr	INDICE	DATE	DESIGNATION	DESSINE PAR	VERIFIE PAR	CHEMIN INFORMATIQUE : /dossier technique/notice et schémas
	A	10/04/08	Création	V.R.	D.B.	NOM DU DOCUMENT : SCHTRID
	B	19/05/08	Modif schéma	V.R.	D.B.	DESIGNATION
	C	13/01/09	Adresse	V.R.	D.B.	
	D	02/01/14	Modif schéma	V.R.	D.B.	
						ECHELLE NC UNITE NC FOLIO 2/2

**SCHEMA DE RACCORDEMENT POUR COFFRET DE RELAYAGE CONTROLVENT GAMME "TRI-D"**