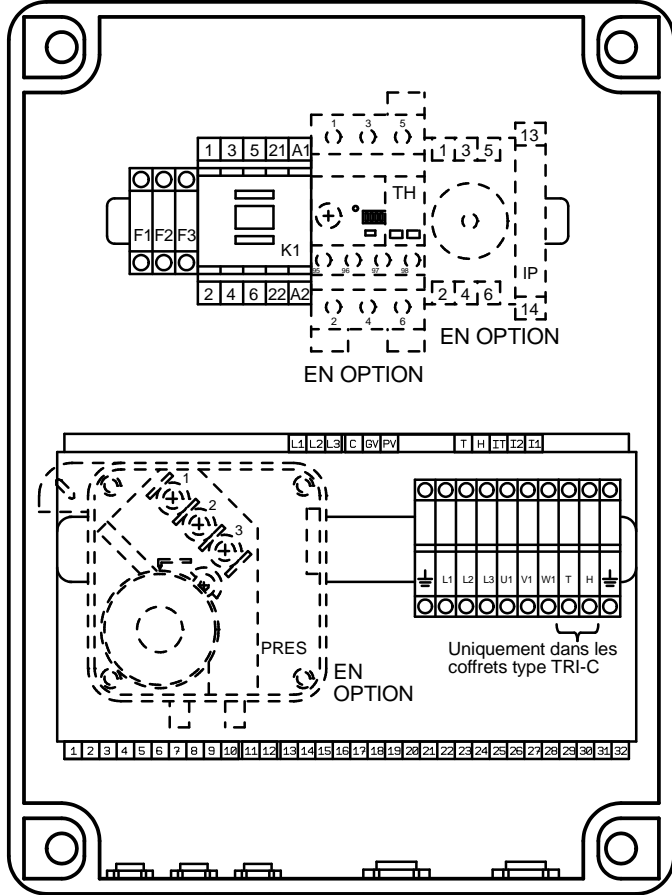


Caractéristiques déclarées

Désignation du modèle	
In max du moteur (A)	
Nombre de vitesses de désenfumage	1

Familie	Désenfumage seul		Désenfumage et confort
	Interrupteur de proximité	Protection thermique	Pressostat
Options intégrées			

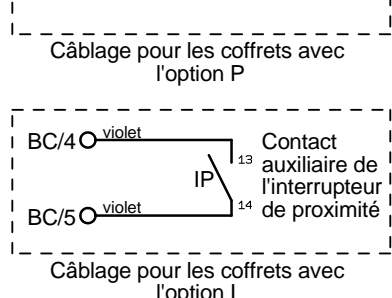
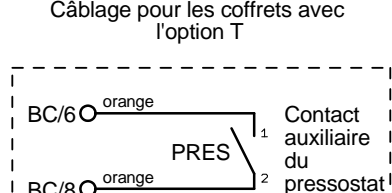
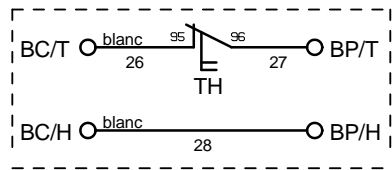
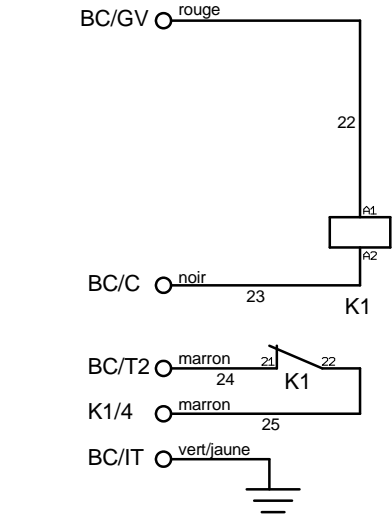
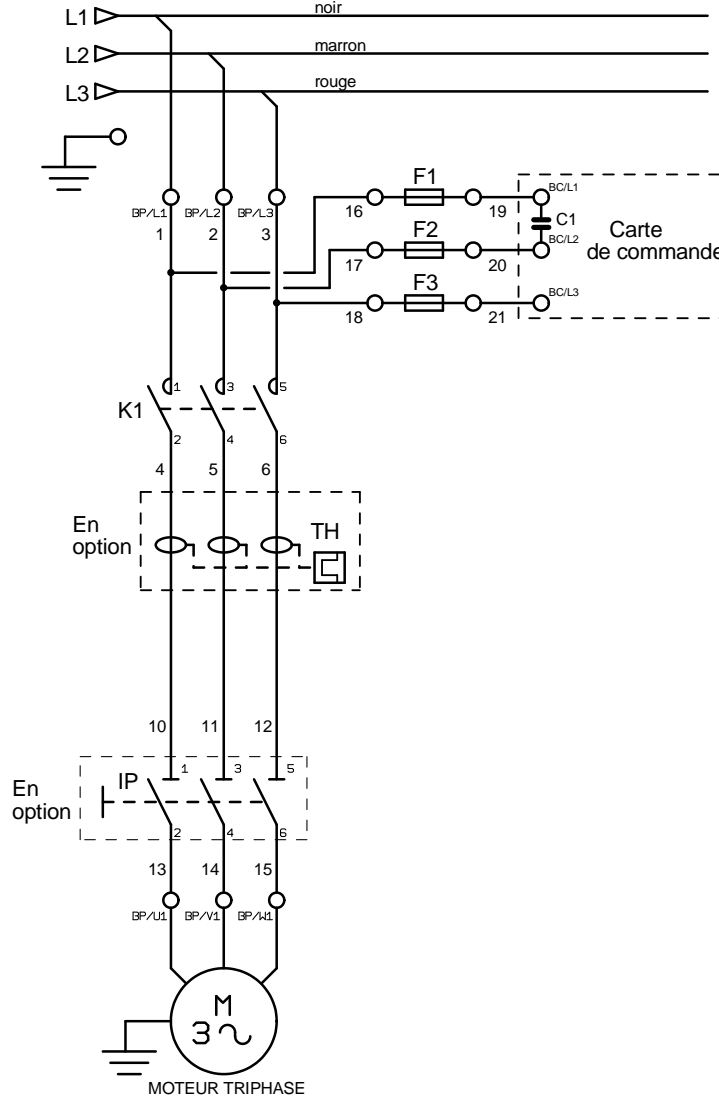
BC: bornier débrochable de la carte de commande
 BP: bornier de raccordement de la partie puissance



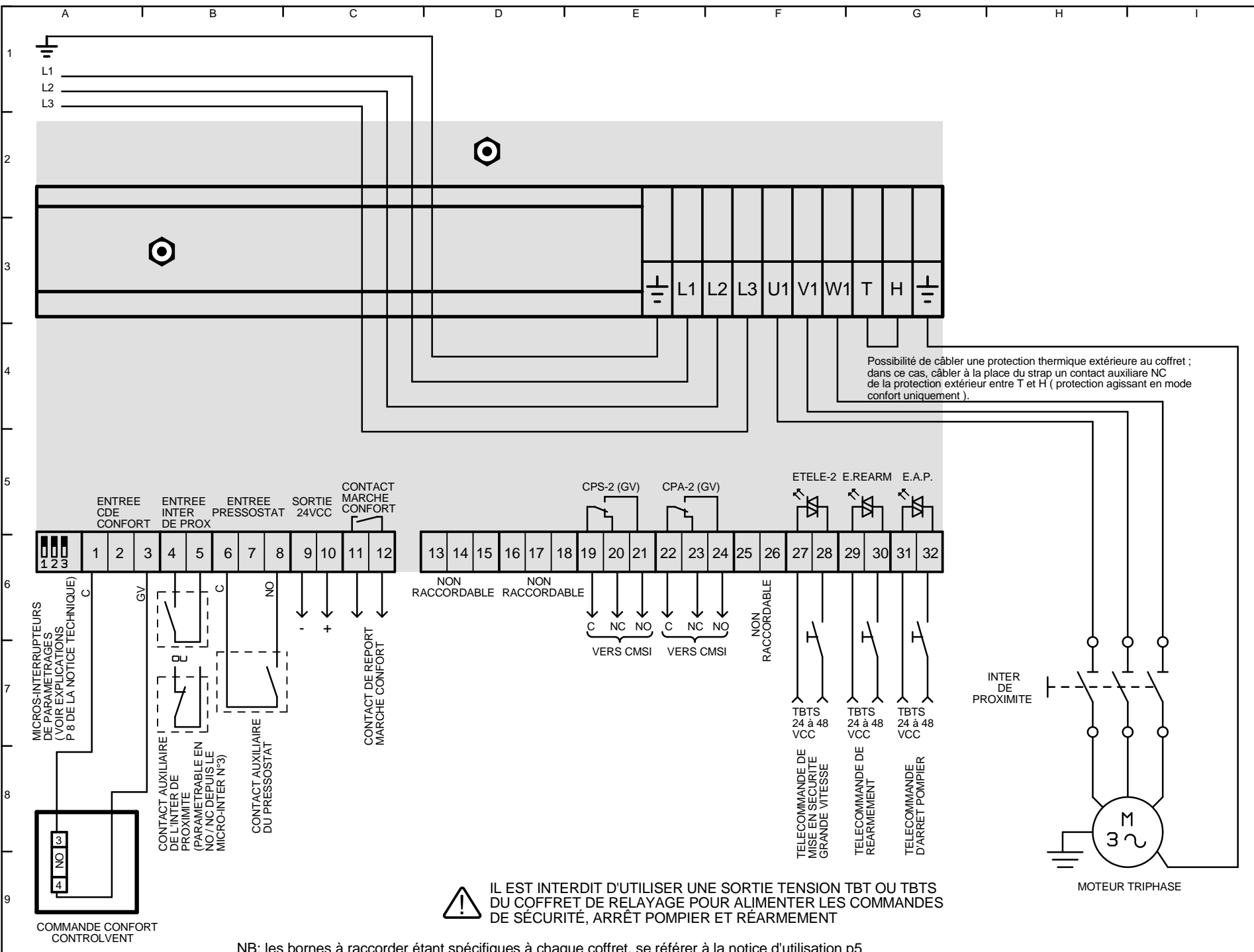
Presse-étoupes pour raccordement d'appareils déportés au coffret (CMSI, pressostat, contact auxiliaire de l'interrupteur de proximité, ...)

Câble CR1 d'alimentation 3 Phases + Terre

Câble CR1 de raccordement du moteur 3 Phases + Terre



CHEMIN INFORMATIQUE : /dossier technique/notice et schémas	ECHELLE	MATERIE :	UNITE	FOLIO
	NC			
NOM DU DOCUMENT : SCHEMTRI	DESIGNATION			
SCHEMA DE RACCORDEMENT POUR COFFRET DE RELAYAGE CONTROLVENT GAMME "TRI "				
VERIFIE PAR	D.B.	D.B.	D.B.	D.B.
DESSINE PAR	D.B.	V.R.	V.R.	V.R.
DESIGNATION	Modif schéma	Modif schéma	Modif schéma	Adresse
DATE	02/12/04	09/12/05	19/09/07	13/01/09
INDEXE	B	C	D	E
SPECITECH AUTOMATISME				
6 allée Nicolas Appert				
31250 REVEL				
TEL : 05.34.66.62.41				
FAX : 05.61.24.93.25				
info@specitech-automatisme.fr				
www.specitech-automatisme.fr				



Possibilité de câbler une protection thermique extérieure au coffret ; dans ce cas, câbler à la place du strap un contact auxiliaire NC de la protection extérieure entre T et H (protection agissant en mode confort uniquement).



IL EST INTERDIT D'UTILISER UNE SORTIE TENSION TBT OU TBTS DU COFFRET DE RELAYAGE POUR ALIMENTER LES COMMANDES DE SECURITE, ARRÊT POMPIER ET RÉARMEMENT

NB: les bornes à raccorder étant spécifiques à chaque coffret, se référer à la notice d'utilisation p5

CHEMIN INFORMATIQUE : /dossier technique/notice et schémas		ECHELLE	NC	UNITE	NC	FOLIO	2/2
VERIFIE PAR	D.B.	SCHEMTRI	MATERIE :				
DESSINE PAR	D.B.	DESIGNATION					
INDICE	DATE	DESIGNATION	VERIFIE PAR	DESSINE PAR	SCHEMA DE RACCORDEMENT POUR COFFRET DE RELAYAGE CONTROLVENT GAMME " TRI "		
B	02/12/04	Modif schéma	D.B.	D.B.			
C	09/12/05	Modif schéma	V.R.	D.B.			
D	19/09/07	Modif schéma	V.R.	D.B.			
E	13/01/09	Adresse	V.R.	D.B.			
F	02/01/14	Modif schéma	V.R.	D.B.			
SPECITECH AUTOMATISME							
6 allée Nicolas Appert							
31250 REVEL							
TEL : 05.34.66.62.41							
FAX : 05.61.24.93.25							
info@specitech-automatisme.fr							
www.specitech-automatisme.fr							