

# Sonde de température

## THERMASGARD® OUTF

- Sonde de température à applique
- Sonde de température de surface avec sortie passive



### Description

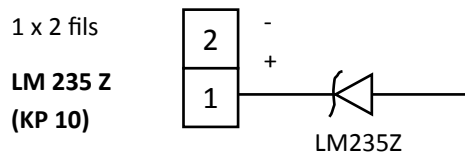
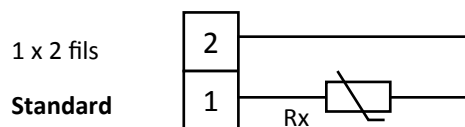
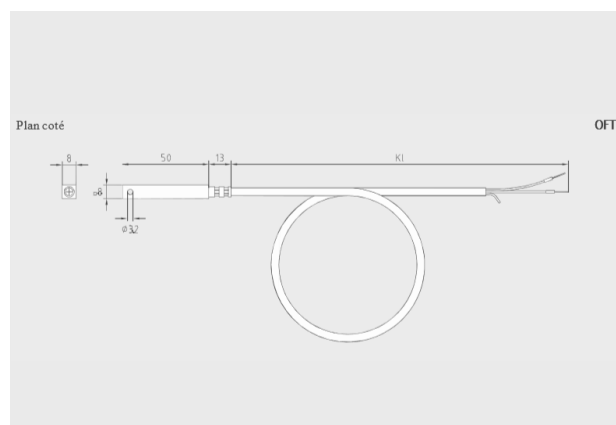
Petit thermomètre d'applique à résistance dans un boîtier d'aluminium (sonde à câble).

La sonde de surface THERMASGARD® OUTF sert à la mesure de la température sur des surfaces planes ou légèrement convexes, par exemple pour la mesure de la température de surface de fenêtres, pour la surveillance de la formation de condensation ou comme sonde pour surfaces de chauffage par exemple sur des fenêtres ou des murs.

### Caractéristiques

- Plage de mesure :  $-30...+105^{\circ}\text{C}$
- Type de raccordement : 2 fils
- Courant de mesure : environ 1 mA
- Raccordement process : finir avec de la colle adéquate sur la surface à mesurer, en option avec trou de fixation dans la tête de la sonde
- Tube de protection : aluminium
- Dimensions : 8 x 8 x 50 mm
- Taille collier :  $\varnothing = 13 - 92\text{ mm}$  (1/4 - 3"), 300 mm
- Câble de raccordement : PVC, 1,5 m, LiYY, 2 x 0,25 mm<sup>2</sup>, extrémités des conducteurs dénudées et équipées d'embouts (en option avec câble silicone SIHF, jusqu'à 180° C)
- Résistance d'isolement :  $\geq 100\text{ M}\Omega$  à 20 °C (500 V cc)
- Humidité : < 95 % h.r.
- Classe de protection : III (selon EN 60 730)
- Indice de protection : IP65 (selon EN 60 529) et IP68 (surmoulé étanche en option)

### Spécifications



# Sonde de température THERMASGARD® OFTF

## Thermasgard® OFTF

Désignation WG1	Capteur sortie
OFTF Pt100	Pt100 (selon DIN EN 60751, classe B)
OFTF Pt1000	Pt1000 (selon DIN EN 60751, classe B)
OFTF Ni1000	Ni1000 (selon DIN EN 43760, classe B, TCR = 6180 ppm K)
OFTF Ni1000 TK5000	Ni1000 TK5000 (TCR = 5000 ppm K), LG-Ni1000
OFTF NTC 1,8 K ; 5 K ; 10 K ; 20 K ; 30 K ; 10 K Precon	NTC 1,8 K ; 5 K ; 10 K ; 20 K ; 30 K ; 10 K Precon
OFTF KTY 81-210 ; 81-110 ; 81-121 ; 81-122 ; 11-6	KTY 81-210 ; 81-110 ; 81-121 ; 81-122 ; 11-6
OFTF LM235Z	LM235Z (TCR = 10 mV / K ; 2,73 V à 0 °C), KP10
Suppléments	Câble de raccordement 2 fils (PVC) le mètre courant
	Câble de raccordement 4 fils (PVC) le mètre courant
Exemple pour une commande spéciale	Désignation, type de capteur, longueur de câble par exemple OFTF Pt100, 3 m ; OFTF Pt100 1 / 3 DIN, 4 m ; OFTF KTY 81-210, 6 m

régulation et sondes

Automates,